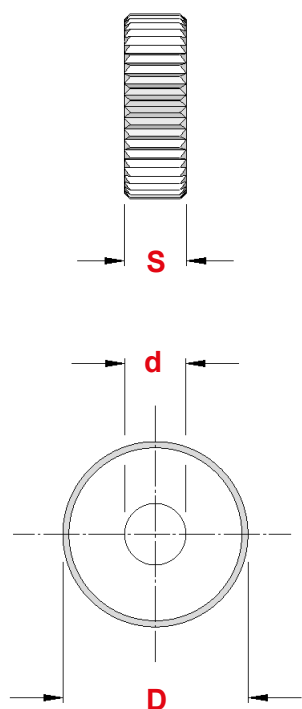


GODRONI IN HSS PER DEFORMAZIONE E RICALCO

KNURLING WHEELS



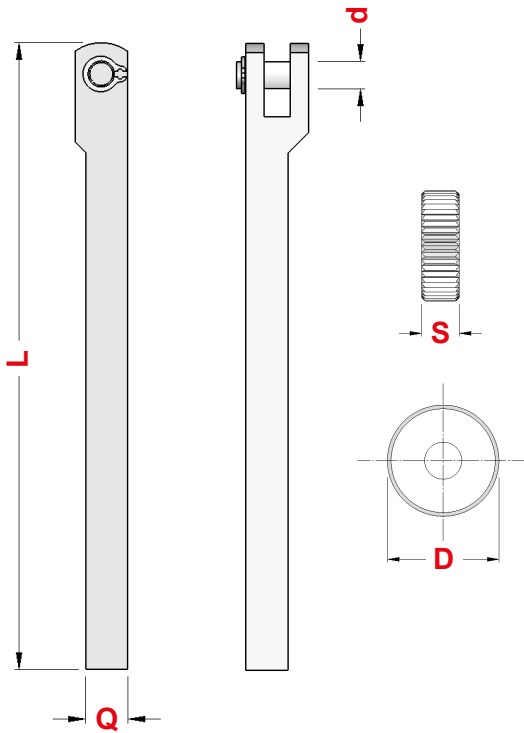
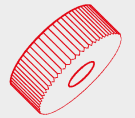
TIPO	Dimensioni D x S x d	Art.	Passo - Step	
DIRITTO	8 x 4 x 3	9101	0,3 - 0,4 - 0,5 - 0,6 - 0,7 0,8 - 0,9 - 1,0 - 1,2 - 1,5	
	10 x 4 x 3	9102		
	10 x 4 x 4	9103		
	12 x 4 x 4	9104		
	15 x 4 x 4	9105		
	15 x 5 x 4	9106		
	15 x 5 x 5	9107		
	20 x 6 x 6	9108		
	20 x 8 x 6	9109		
	20x10x 6	9110		
DESTRO 45°	8 x 4 x 3	9111	0,3 - 0,4 - 0,5 - 0,6 - 0,7 0,8 - 1,0 - 1,2 - 1,5	
	10 x 4 x 3	9112		
	10 x 4 x 4	9113		
	12 x 4 x 4	9114		
	15 x 4 x 4	9115		
	15 x 5 x 4	9116		
	15 x 5 x 5	9117		
	20 x 6 x 6	9118		
	20 x 8 x 6	9119		
	20x10x 6	9120		
	SINISTRO 45°	8 x 4 x 3	9121	0,3 - 0,4 - 0,5 - 0,6 - 0,7 0,8 - 1,0 - 1,2 - 1,5
		10 x 4 x 3	9122	
		10 x 4 x 4	9123	
		12 x 4 x 4	9124	
		15 x 4 x 4	9125	
		15 x 5 x 4	9126	
		15 x 5 x 5	9127	
		20 x 6 x 6	9128	
		20 x 8 x 6	9129	
		20x10x 6	9130	
DESTRO 30°	15 x 4 x 4	9135	0,4 - 0,5 - 0,6 - 0,8 1,0 - 1,2 - 1,5 - 2,0	
	15 x 5 x 4	9136		
	20 x 8 x 6	9139		
SINISTRO 30°	15 x 4 x 4	9145	0,4 - 0,5 - 0,6 - 0,8 1,0 - 1,2 - 1,5 - 2,0	
	15 x 5 x 4	9146		
	20 x 8 x 6	9149		
INCROCIATO 45° SPORGENTE	10 x 4 x 3	9152	0,3 - 0,4 - 0,5 - 0,6 - 0,7 0,8 - 1,0 - 1,2 - 1,5	
	10 x 4 x 4	9153		
	12 x 4 x 4	9154		
	15 x 4 x 4	9155		
	15 x 5 x 4	9156		
	15 x 5 x 5	9157		
	20 x 6 x 6	9158		
	20 x 8 x 6	9159		
	20x10x 6	9160		
	INCROCIATO 45° INCASSATO	15 x 4 x 4		9175
15 x 5 x 4		9176		
15 x 5 x 5		9177		
20 x 8 x 6		9179		
SPINATO 30° SPORGENTE	15 x 4 x 4	9185	0,4 - 0,5 - 0,6 - 0,8 1,0 - 1,2 - 1,5 - 2,0	
	15 x 5 x 4	9186		
	20 x 8 x 6	9189		
SPINATO 30° INCASSATO	15 x 4 x 4	9195	0,4 - 0,5 - 0,6 - 0,8 1,0 - 1,2 - 1,5	
	15 x 5 x 4	9196		
	20 x 8 x 6	9199		

Tutte le versioni
sono fornibili
in **Metallo Duro**

All the types
can be supplied
in **Hard Metal**

PORTAGODRONI PER RICALCO CON STELO QUADRO

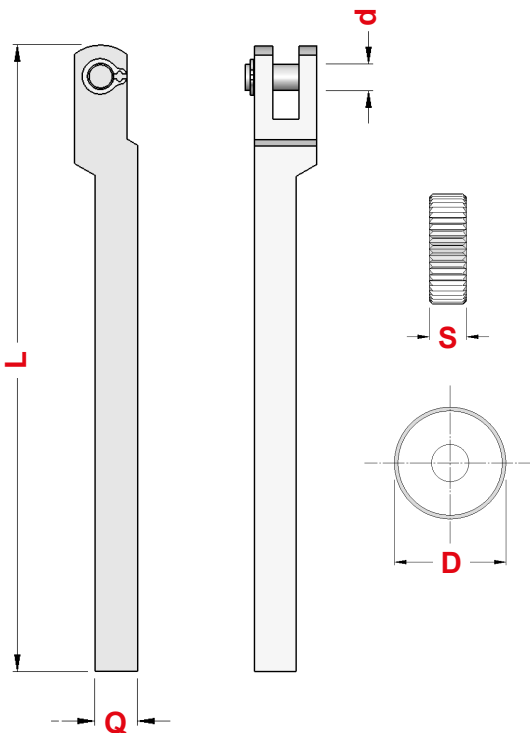
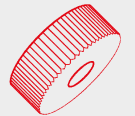
SQUARE SHANK KNURLING-WHEEL HOLDERS



Art.	Q	L	D	d	S	PERNO	GODRONE
1280	6 x 6	120	12	4	4	0094	12 x 4 foro ø 4
1281	6 x 6	120	15	5	5	0204	15 x 5 foro ø 5
1282	7 x 7	120	12	4	4	0094	12 x 4 foro ø 4
1283	7 x 7	120	15	5	5	0204	15 x 5 foro ø 5
1284	8 x 8	120	12	4	4	0094	12 x 4 foro ø 4
1285	8 x 8	120	15	5	5	0204	15 x 5 foro ø 5
1352	10 x 10	120	12	4	4	0094	12 x 4 foro ø 4
1286	10 x 10	120	15	5	5	0204	15 x 5 foro ø 5
1410	10 x 10	120	20	6	6	0267	20 x 6 foro ø 6
1287	10 x 10	120	20	6	8	0267	20 x 8 foro ø 6
1411	10 x 10	120	20	6	10	0096	20 x 10 foro ø 6
1360	12 x 12	120	15	5	5	0204	15 x 5 foro ø 5
1362	12 x 12	120	20	6	6	0267	20 x 6 foro ø 6
1288	12 x 12	120	20	6	8	0267	20 x 8 foro ø 6
1363	12 x 12	120	20	6	10	0096	20 x 10 foro ø 6
1364	16 x 16	120	20	6	8	0267	20 x 8 foro ø 6
1371	16 x 16	120	20	6	10	0267	20 x 10 foro ø 6
1381	20 x 20	120	20	6	8	0267	20 x 8 foro ø 6
1461	20 x 20	120	20	6	10	0096	20 x 10 foro ø 6

PORTAGODRONI PER RICALCO CON STELO QUADRO - DISASSATI

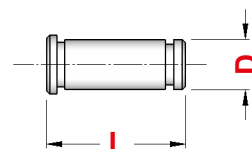
MISALIGNED SQUARE SHANK KNURLING-WHEEL HOLDERS



Art.	Q	L	D	d	S	PERNO	GODRONE
2111	8 x 8	120	12	4	4	0094	12 x 4 foro ø 4
2112	8 x 8	120	15	5	5	0204	15 x 5 foro ø 5
2113	10 x 10	120	15	5	5	0204	15 x 5 foro ø 5
2114	10 x 10	130	20	6	8	0267	20 x 8 foro ø 6
2115	12 x 12	130	20	6	8	0267	20 x 8 foro ø 6

PERNI PER PORTAGODRONI

PINS FOR KNURLING-WHEEL HOLDERS



Art.	d	L
0094	4	14
0204	5	14
0267	6	18
0096	6	20